

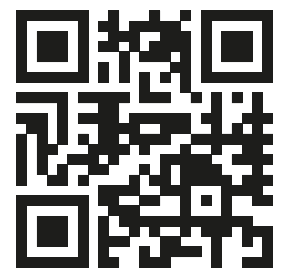
TOX

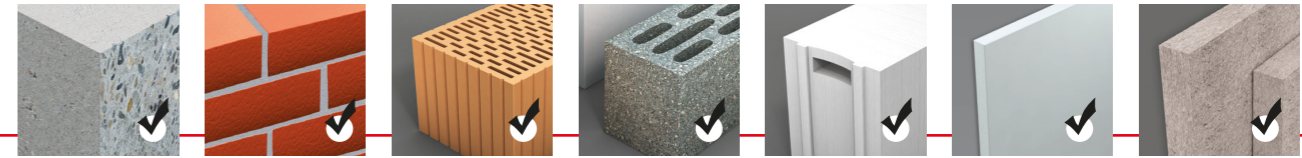
GERMANY



Allzweckdübel

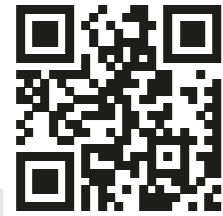
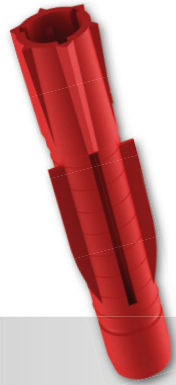
- Hält in fast allen Baustoffen
- Spreizt in Vollstein
- Verknotet in Hohlräumen





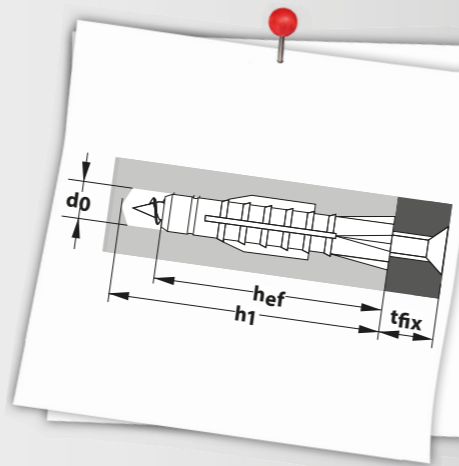
Eigenschaften

- Hält in fast allen Baustoffen
- Das Original seit 1973
- Oft kopiert - nie erreicht
- Verknotet oder spreizt automatisch je nach Baustoff
- Vor- und Durchsteckmontage



Beschreibung & Einsatzbereich

- Allzweckdübel für nahezu alle Baustoffe geeignet
- 3-fach geteilter Dübelkörper ohne Dübelkappe
- Drehsicherungen am Dübelhals und Drehflügel am Dübelkörper verhindern das Mitdrehen im Baustoff
- **Tri + Schraube:** optimale Kombination mit Senkkopfschraube und PZ-Antrieb für eine bessere Kraftübertragung beim Eindrehen



Montageanleitung

1. Bohren

Resultat im Beton

2. Bohrloch reinigen

Resultat in Lochstein

3. Dübel einschlagen

Resultat hinter Platten

4. Schraube anziehen

Baustoffe & Haltewerte

Tri	Beton C 20/25	Vollstein MZ 12	Hochloch- ziegel ≥ Hlz12 Rohdichte ≥ 1 kg/cm³	Hohlblock- stein ≥ Hbl2	Porenbeton ≥ PB2, PP2	Gipskartonplatte 12,5 mm	Gipsfaserplatte 12,5 mm
5/31	25 kg	15 kg	15 kg	10 kg	7 kg*	6 kg	15 kg
6/36	50 kg	35 kg	25 kg	15 kg	10 kg*	10 kg	20 kg
6/51	60 kg	40 kg	25 kg	20 kg	10 kg	-	25 kg
7/36	60 kg	40 kg	25 kg	25 kg	10 kg*	10 kg	20 kg
7/51	60 kg	50 kg	25 kg	25 kg	10 kg	10 kg	20 kg
8/51	100 kg	80 kg	30 kg	25 kg	15 kg	10 kg	30 kg
10/61	150 kg	80 kg	35 kg	28 kg	20 kg	-	30 kg
12/71	160 kg	120 kg	40 kg	30 kg	25 kg	-	-
14/75	200 kg	140 kg	40 kg	35 kg	25 kg	-	-

- Die angegebenen Haltewerte beziehen sich auf Spanplattenschrauben mit größtem Schraubendurchmesser; Gewindeausformung ähnlich DIN 7998
- Die Verankerungstiefe des Dübels muss eingehalten werden
- Bohrverfahren und Bohrlochreinigung müssen dem Baustoff angepasst sein
- Die empfohlenen Lasten gelten nur für die Montage im Baustoff, nicht für die Montage in Fugen
- Für sicherheitsrelevante Befestigungen sind zugelassene Dübel zu verwenden (siehe auch TOX-Prospekt "Dübel-Ratgeber")
- Bei Artikeln mit beigefügter Schraube sind ggfs. abweichende Werte auf der Verpackung zu beachten

*Haltewert gilt für die Befestigung in Porenbeton PP4

Verpackung	Art.-Nr.	Typ	Inhalt Dübel	Inhalt Schraube	Dübel- Ø	Dübel- länge	Schrauben- größe	Bohrer-Ø	min. Bohrloch- tiefe	min. Setztiefe	Stärke Anbauteil	Zulassung
	Tri	pro Pack	pro Pack		mm	mm	Ø mm	d0 Ø mm	h1 ≥ mm	hef mm	tfix ≤ mm	ETA ■
	010 100 021	5/31*	100x	-	5	31	3,0 - 4,0	5	45	31	-	-
	010 100 041	6/36*	50x	-	6	36	4,0 - 5,0	6	50	36	-	-
	010 100 051	6/36*	100x	-	6	36	4,0 - 5,0	6	50	36	-	-
	010 100 061	6/51	100x	-	6	51	4,0 - 5,0	6	65	51	-	-
	010 100 071	6/51	40x	-	6	51	4,0 - 5,0	6	65	51	-	-
	010 100 081	7/36*	100x	-	7	36	4,5 - 5,0	7	50	36	-	-
	010 100 091	7/51	100x	-	7	51	4,5 - 5,0	7	70	51	-	-
	010 100 101	8/51	50x	-	8	51	5,0 - 6,0	8	70	51	-	-
	010 100 111	8/51	100x	-	8	51	5,0 - 6,0	8	70	51	-	-
	010 100 151	10/61	20x	-	10	61	6,0 - 8,0	10	85	61	-	-
	010 100 161	10/61	50x	-	10	61	6,0 - 8,0	10	85	61	-	-
	010 100 181	12/71	25x	-	12	71	8,0 - 10,0	12	95	71	-	-
	010 100 191	12/71	15x	-	12	71	8,0 - 10,0	12	95	71	-	-
	010 100 201	14/75	20x	-	14	75	10,0 - 12,0	14	100	75	-	-
	010 100 211	14/75	10x	-	14	75	10,0 - 12,0	14	100	75	-	-
	Tri + Schraube	pro Pack	pro Pack		mm	mm	mm	d0 Ø mm	h1 ≥ mm	hef mm	tfix ≤ mm	ETA ■
	010 101 231	6/36 S*	50x	50x	6	36	4,5 x 50	6	50	36	10	-
	010 101 241	6/51 S	50x	50x	6	51	4,5 x 70	6	65	51	15	-
	010 101 271	8/51 S	25x	25x	8	51	6,0 x 70	8	70	51	14	-
	010 101 281	10/61 S	20x	20x	10	61	8,0 x 80	10	85	61	12	-
	Tri	pro Pack	pro Pack		mm	mm	Ø mm	d0 Ø mm	h1 ≥ mm	hef mm	tfix ≤ mm	ETA ■
	010 700 021	5/31*	24x	-	5	31	3,0 - 4,0	5	45	31	-	-
	010 700 051	6/36*	20x	-	6	36	4,0 - 5,0	6	50	36	-	-
	010 700 061	6/51	16x	-	6	51	4,0 - 5,0	6	65	51	-	-
	010 700 111	8/51	10x	-	8	51	5,0 - 6,0	8	70	51	-	-
	010 700 161	10/61	6x	-	10	61	6,0 - 8,0	10	85	61	-	-
	010 700 181	12/71	4x	-	12	71	8,0 - 10,0	12	95	71	-	-
	010 700 201	14/75	2x	-	14	75	10,0 - 12,0	14	100	75	-	-
	Tri + Schraube	pro Pack	pro Pack		mm	mm	mm	d0 Ø mm	h1 ≥ mm	hef mm	tfix ≤ mm	ETA ■
	010 701 021	5/31 S*	12x	12x	5	31	3,5 x 45	5	45	31	10	-
	010 701 051	6/36 S*	10x	10x	6	36	4,5 x 50	6	50	36	10	-
	010 701 061	6/51 S	8x	8x	6	51	4,5 x 70	6	65	51	15	-
	010 701 111	8/51 S	6x	6x	8	51	6,0 x 70	8	70	51	14	-
	010 701 161	10/61 S	4x	4x	10	61	8,0 x 80**	10	85	61	12	-
	010 701 181	12/71 S	2x	2x	12	71	10,0 x 90***	12	95	71	10	-

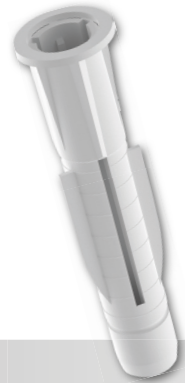
** nur für einlagige Gipskartonplatten geeignet ** Sechskant-Holzschraube SW 13 *** Sechskant-Holzschraube SW 17





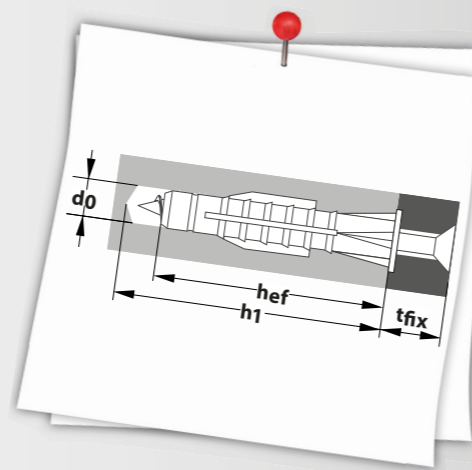
Eigenschaften

- Dübelkappe schützt die Oberfläche und verhindert ein Tieferrutschen ins Bohrloch
- Hält in fast allen Baustoffen
- Geeignet für Vorsteckmontage

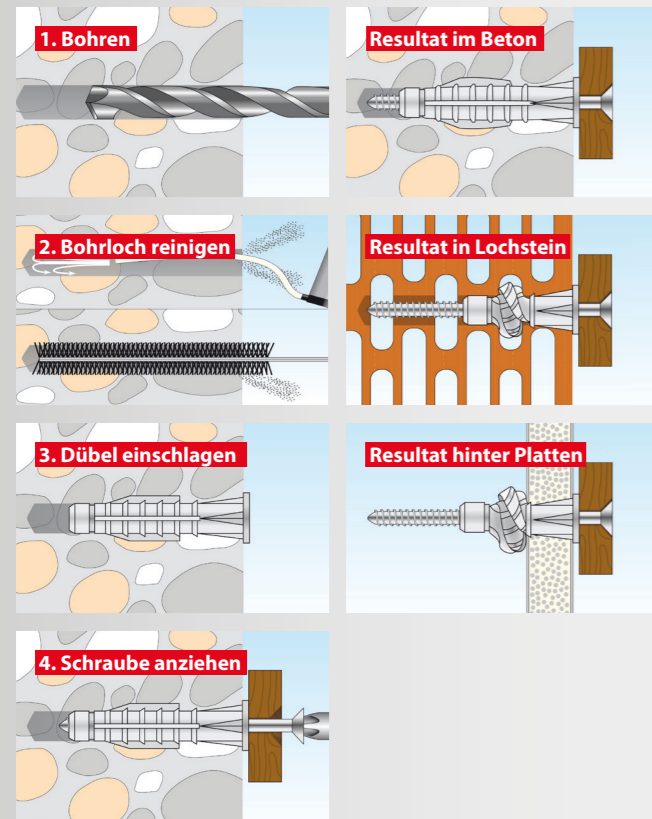


Beschreibung & Einsatzbereich

- Allzweckdübel für nahezu alle Baustoffe geeignet
- 3-fach geteilter Dübelkörper mit Dübelkappe
- Drehsicherungen am Dübelhals und Drehflügel am Dübelkörper verhindern das Mitdrehen im Baustoff
- **Trika + Schraube:** optimale Kombination mit Senkkopfschraube und PZ-Antrieb für eine bessere Kraftübertragung beim Eindrehen



Montageanleitung



Baustoffe & Haltewerte

Trika	Beton C 20/25	Vollstein MZ 12	Hochloch- ziegel ≥ Hlz12 Rohdichte ≥ 1 kg/cm³	Hohlblock- stein ≥ Hbl2	Porenbeton ≥ PB2, PP2	Gipskartonplatte 12,5 mm	Gipsfaserplatte 12,5 mm
5/31	25 kg	15 kg	15 kg	10 kg	7 kg*	6 kg	15 kg
6/36	50 kg	35 kg	25 kg	15 kg	10 kg*	10 kg	20 kg
6/51	60 kg	40 kg	25 kg	20 kg	10 kg	-	25 kg
7/36	60 kg	40 kg	25 kg	25 kg	10 kg*	10 kg	20 kg
7/51	60 kg	50 kg	25 kg	25 kg	10 kg	10 kg	20 kg
8/51	100 kg	80 kg	30 kg	25 kg	15 kg	10 kg	30 kg
10/61	150 kg	80 kg	35 kg	28 kg	20 kg	-	30 kg
12/71	160 kg	120 kg	40 kg	30 kg	25 kg	-	-
14/75	200 kg	140 kg	40 kg	35 kg	25 kg	-	-

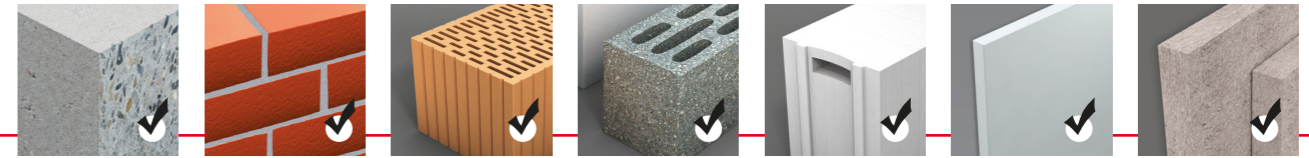
- Die angegebenen Haltewerte beziehen sich auf Spanplattenschrauben mit größtem Schraubendurchmesser; Gewindeausformung ähnlich DIN 7998
- Die Verankerungstiefe des Dübels muss eingehalten werden
- Bohrverfahren und Bohrlochreinigung müssen dem Baustoff angepasst sein
- Die empfohlenen Lasten gelten nur für die Montage im Baustoff, nicht für die Montage in Fugen
- Für sicherheitsrelevante Befestigungen sind zugelassene Dübel zu verwenden (siehe auch TOX-Prospekt "Dübel-Ratgeber")
- Bei Artikeln mit beigefügter Schraube sind ggfs. abweichende Werte auf der Verpackung zu beachten

*Haltewert gilt für die Befestigung in Porenbeton PP4

Verpackung	Art.-Nr.	Typ	Inhalt Dübel	Inhalt Schraube	Dübel- Ø	Dübel- länge	Schrauben- größe	Bohrer-Ø	min. Bohrloch- tiefe	min. Setztiefe	Stärke Anbauteil	Zulassung
	Trika	pro Pack	pro Pack		mm	mm	Ø mm	d0 Ø mm	h1 ≥ mm	hef mm	tfix ≤ mm	ETA
	011 100 021	5/31*	100x	-	5	31	3,0 - 4,0	5	45	31	-	-
	011 100 051	6/36*	100x	-	6	36	4,0 - 5,0	6	50	36	-	-
	011 100 061	6/51	100x	-	6	51	4,0 - 5,0	6	65	51	-	-
	011 100 081	7/36*	100x	-	7	36	4,5 - 5,0	7	50	36	-	-
	011 100 091	7/51	100x	-	7	51	4,5 - 5,0	7	70	51	-	-
	011 100 111	8/51	100x	-	8	51	5,0 - 6,0	8	70	51	-	-
	011 100 161	10/61	50x	-	10	61	6,0 - 8,0	10	85	61	-	-
	011 100 181	12/71	25x	-	12	71	8,0 - 10,0	12	95	71	-	-
	011 100 201	14/75	20x	-	14	75	10,0 - 12,0	14	100	75	-	-
	Trika + Schraube	pro Pack	pro Pack		mm	mm	mm	d0 Ø mm	h1 ≥ mm	hef mm	tfix ≤ mm	ETA
	011 701 021	5/31 S*	10x	10x	5	31	3,5 x 45	5	45	31	10	-
	011 701 051	6/36 S*	10x	10x	6	36	4,5 x 50	6	50	36	14	-
	011 701 061	6/51 S	8x	8x	6	51	4,5 x 70	6	65	51	14	-
	011 701 111	8/51 S	6x	6x	8	51	6,0 x 70	8	70	51	14	-
	011 701 161	10/61 S	4x	4x	10	61	8,0 x 80	10	85	61	12	-

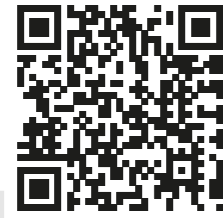
* nur für einlagige Gipskartonplatten geeignet





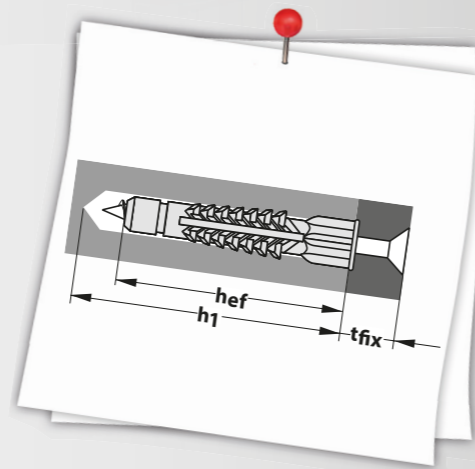
Eigenschaften

- Schrauben lassen sich durch die besondere Geometrie sehr leicht eindrehen
- Dübelkappe schützt die Oberfläche und verhindert ein Tieferrutschen ins Bohrloch
- Abtrennbare Dübelkappe

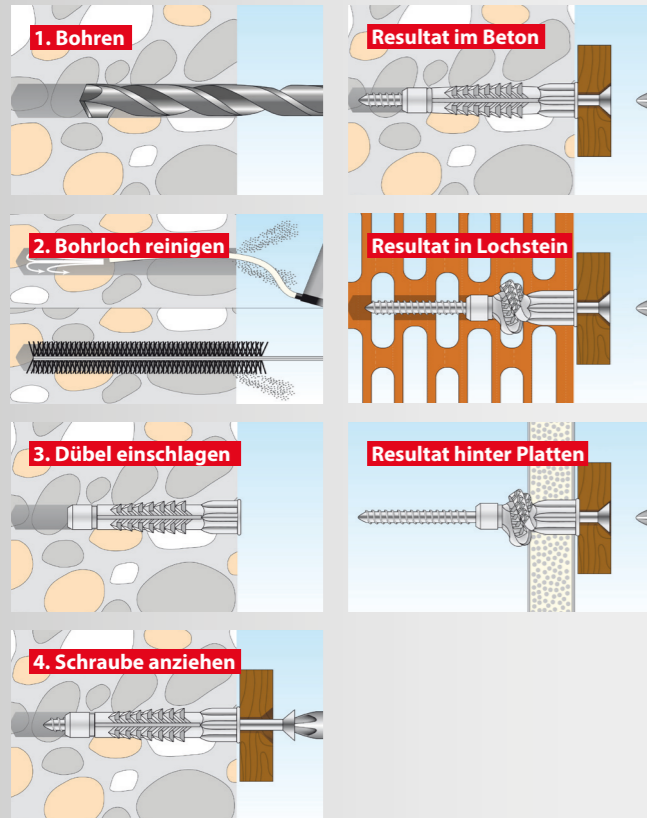


Beschreibung & Einsatzbereich

- Allzweckdübel für nahezu alle Baustoffe
- 4-fach geteilter Spreizkörper mit Dübelkappe für eine gleichmäßige Kraftverteilung
- Drehsicherungen am Dübelhals und Drehflügel am Dübelkörper verhindern das Mitdrehen im Baustoff
- **Deco + Schraube:** optimale Kombination mit Senkkopfschraube und PZ-Antrieb für eine bessere Kraftübertragung beim Eindrehen



Montageanleitung



Baustoffe & Haltewerte*

Deco	Beton C 20/25	Vollstein MZ 12	Hochlochziegel ≥ Hlz12 Rohdichte ≥ 1 kg/cm³	Hohlblockstein ≥ Hbl2	Porenbeton ≥ PB2, PP2	Gipskartonplatte 12,5 mm	Gipsfaserplatte 12,5 mm
5/25	20 kg	10 kg	10 kg	10 kg	6 kg*	-	10 kg
6/28	40 kg	30 kg	15 kg	10 kg	6 kg*	-	20 kg
6/41	60 kg	40 kg	20 kg	15 kg	7 kg	10 kg	25 kg
8/49	100 kg	60 kg	25 kg	20 kg	10 kg	10 kg	30 kg
10/66	120 kg	80 kg	30 kg	25 kg	15 kg	-	30 kg
12/76	130 kg	100 kg	40 kg	40 kg	20 kg	-	-

- Die angegebenen Haltewerte beziehen sich auf Spanplattenschrauben mit größtem Schraubendurchmesser; Gewindeausformung ähnlich DIN 7998
- Die Verankerungstiefe des Dübels muss eingehalten werden
- Bohrverfahren und Bohrlochreinigung müssen dem Baustoff angepasst sein
- Die empfohlenen Lasten gelten nur für die Montage im Baustoff, nicht für die Montage in Fugen
- Für sicherheitsrelevante Befestigungen sind zugelassene Dübel zu verwenden (siehe auch TOX-Prospekt "Dübel-Ratgeber")
- Bei Artikeln mit beigefügter Schraube sind ggfs. abweichende Werte auf der Verpackung zu beachten

*Haltewert gilt für die Befestigung in Porenbeton PP4

Verpackung	Art.-Nr.	Typ	Inhalt Dübel	Inhalt Schraube	Dübel-Ø	Dübel-länge	Schrauben-größe	Bohrer-Ø	min. Bohrloch-tiefe	min. Setztiefe	Stärke Anbauteil	Zulassung
	Deco	pro Pack	pro Pack		mm	mm	Ø mm	d0 Ø mm	h1 ≥ mm	hef mm	tfix ≤ mm	ETA
	016 100 011	5/25*	100x	-	5	25	3,0 - 4,0	5	35	24	-	-
	016 100 021	6/28*	100x	-	6	28	3,5 - 5,0	6	40	27	-	-
	016 100 031	6/41	100x	-	6	41	3,5 - 5,0	6	50	40	-	-
	016 100 051	8/49	100x	-	8	49	4,0 - 6,0	8	70	48	-	-
	016 100 081	10/66	50x	-	10	66	6,0 - 8,0	10	80	65	-	-
016 100 101	12/76	25x	-	12	76	8,0 - 10,0	12	95	75	-	-	
	Deco	pro Pack	pro Pack		mm	mm	Ø mm	d0 Ø mm	h1 ≥ mm	hef mm	tfix ≤ mm	ETA
	016 260 011	5/25*	120x	-	5	25	3,0 - 4,0	5	35	24	-	-
	016 260 021	6/28*	230x	-	6	28	3,5 - 5,0	6	40	27	-	-
	016 260 031	6/41	190x	-	6	41	3,5 - 5,0	6	50	40	-	-
	016 260 041	6/41	100x	-	6	41	3,5 - 5,0	6	50	40	-	-
	016 260 051	8/49	85x	-	8	49	4,0 - 6,0	8	70	48	-	-
016 260 081	10/66	47x	-	10	66	6,0 - 8,0	10	80	65	-	-	
016 260 101	12/76	25x	-	12	76	8,0 - 10,0	12	95	75	-	-	
	Deco + Schraube	pro Pack	pro Pack		mm	mm	mm	d0 Ø mm	h1 ≥ mm	hef mm	tfix ≤ mm	ETA
	016 701 011	5/25 S*	12x	12x	5	25	3,5 x 40	5	35	24	12	-
	016 701 021	6/28 S*	10x	10x	6	28	4,5 x 40	6	40	27	8	-
	016 701 031	6/41 S	8x	8x	6	41	4,5 x 60	6	50	40	15	-
	016 701 051	8/49 S	6x	6x	8	49	6,0 x 70	8	70	48	15	-
	016 701 081	10/66 S	4x	4x	10	66	8,0 x 80	10	80	65	5	-

* nur für einlagige Gipskartonplatten geeignet



TOX

GERMANY



TOX-Dübel-Technik GmbH

Brunnenstraße 31 ■ 72505 Krauchenwies ■ www.tox.de ■ info@tox.de

Telefon +49 (0) 7576 / 9295-0 ■ Fax +49 (0) 7576 / 9295-190

Technische Hotline: +49 (0) 7576 / 9295-123 ■ technik@tox.de

Hinweis: Änderungen bleiben vorbehalten. Haftung für Druckfehler und Irrtümer wird ausgeschlossen.

toxgermany - Folgen Sie uns auf



YouTube

600604 10-11K