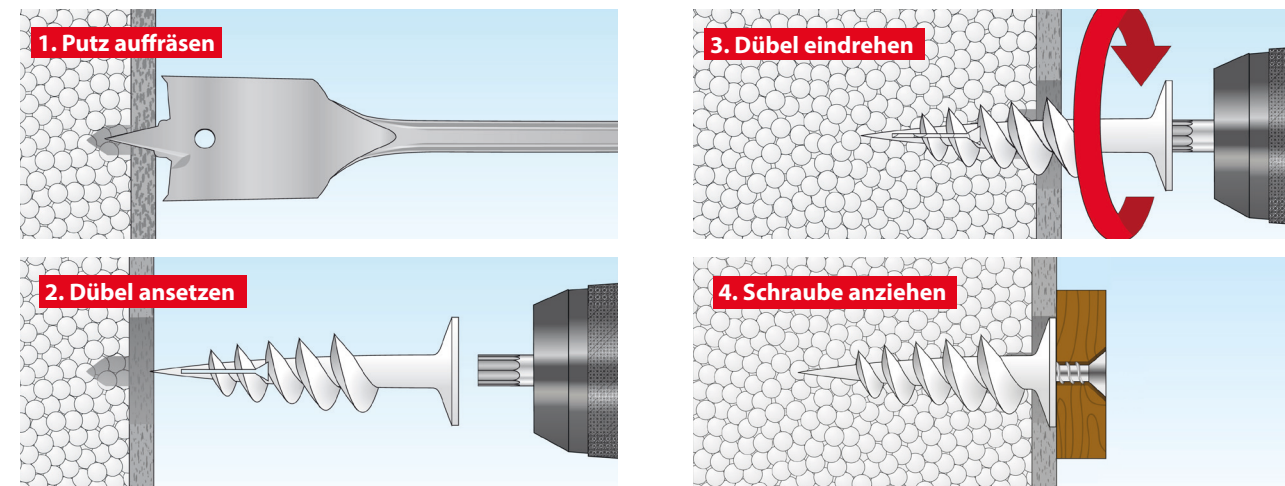
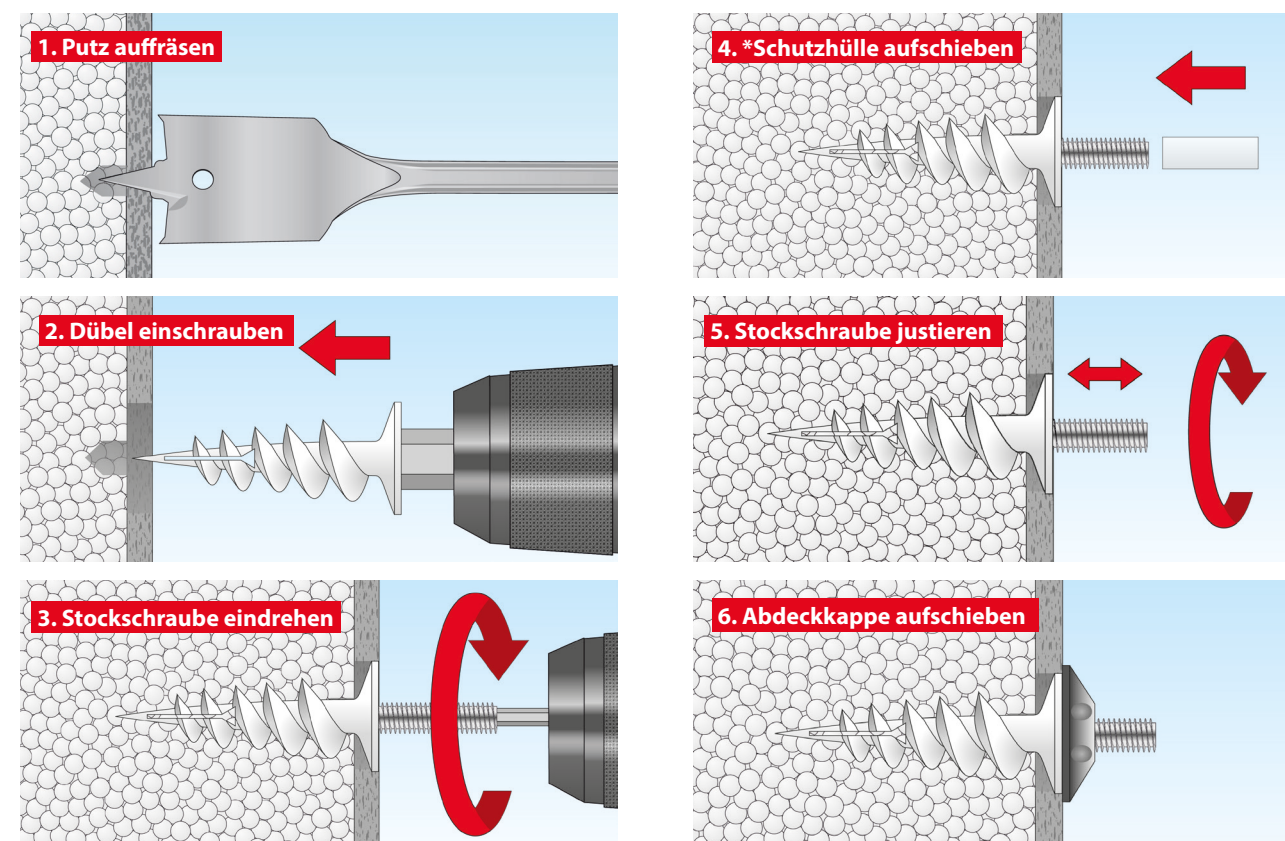


Thermo & Thermo Plus



Thermo Vario



*Nur bei Montage vor dem Verputzen

Verpackung	Art.-Nr.	Typ	Inhalt Dübel	Inhalt Bit	Dübel- Ø	Dübel- länge	Schrauben- Ø	Dübel- kappen-Ø/ Antrieb	Veranker- ungstiefe	max. Einschraub- tiefe	Zulassung
	Thermo	pro Pack	pro Pack		d Ø mm	mm	Ø mm	dk / TX Ø mm	hef mm	s ≤ mm	ETA
	072 100 221	50	50x	-	18	50	4,5 - 5,0	25 / 40	50	30	-
	072 100 251	85	50x	-	18	85	4,5 - 5,0	25 / 40	85	40	-
	072 100 281	120	50x	-	18	120	4,5 - 5,0	25 / 40	120	50	-
	072 100 311	155	50x	-	18	155	4,5 - 5,0	25 / 40	155	50	-
	Thermo	pro Pack	pro Pack		d Ø mm	mm	Ø mm	dk / TX Ø mm	hef mm	s ≤ mm	ETA
	072 700 221	50	4x	-	18	50	4,5 - 5,0	25 / 40	50	30	-
	072 700 251	85	4x	-	18	85	4,5 - 5,0	25 / 40	85	40	-
	072 700 281	120	2x	-	18	120	4,5 - 5,0	25 / 40	120	50	-
	Thermo Plus	pro Pack	pro Pack		d Ø mm	mm	M / Ø mm	dk / SW Ø mm	hef mm	s ≤ mm	ETA
	072 100 421	55	50x	1x	24	55	8 - 10	33 / 12	55	50	-
	072 100 441	85	50x	1x	24	85	8 - 10	33 / 12	85	50	-
	Thermo Plus	pro Pack	pro Pack		d Ø mm	mm	M / Ø mm	dk / SW Ø mm	hef mm	s ≤ mm	ETA
	072 700 421	55	2x	1x	24	55	8 - 10	33 / 12	55	50	-
	072 700 441	85	2x	1x	24	85	8 - 10	33 / 12	85	50	-

Verpackung	Art.-Nr.	Inhalt	Schraube	Dübel- länge	Abdeck- kappe-Ø	Länge Schutzhülle	mindest Dämmdicke	min. Veranker- ungstiefe	Wand- abstand	Zulassung
	Thermo Vario	pro Pack	M x l mm	mm	Ø mm	mm	h _{min} mm	hef mm	a mm	ETA
	072 600 351	4 x Stockschraube M10x110 4 x Thermo Plus 85 4 x Abdeckkappe 4 x Schutzhülle 1 x Setzwerkzeug SW12-Bit	M10 x 110	85	40	65	100	85	30-60	-
	Thermo Vario	pro Pack	M x l mm	mm	Ø mm	mm	h _{min} mm	hef mm	a mm	ETA
	072 100 351	20 x Stockschraube M10x110 20 x Thermo Plus 85 20 x Abdeckkappe 20 x Schutzhülle 1 x Setzwerkzeug SW12-Bit	M10 x 110	85	40	65	100	85	30-60	-
	Abdeckkappe	pro Pack	M x l mm	mm	Ø mm	mm	h _{min} mm	hef mm	a mm	ETA
	072 100 361	50 x	M10	-	40	-	-	-	-	-
	072 100 371	50 x	M8	-	40	-	-	-	-	-

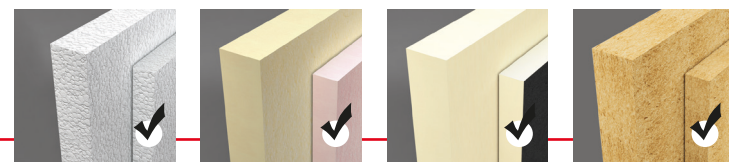


Dämmstoffdübel



- Verhindert effektiv Wärmebrücken
- Kein Bohren in dem Baustoff
- Schnelle Verarbeitung & sofort belastbar





TX40-Innenantrieb

für eine hohe Kraftübertragung



Patent-Gewinde

schneidet sich in den Dämmstoff und verdichtet ihn gleichzeitig

Patent-Gewinde

durchdringt bei den Längen 50 & 85 mm Putz bis 5 mm ohne Vorzubohren

Baustoffe & Haltewerte *

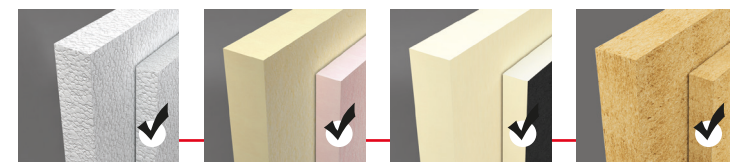
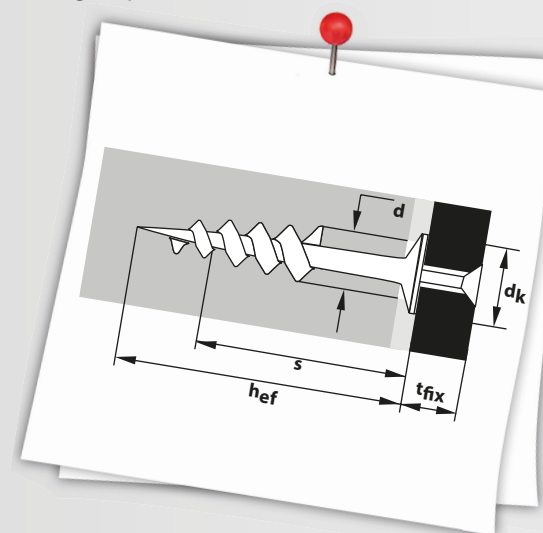
Thermo	EPS 20	XPS 20 Zugkraft/ Querkraft	PUR	Faserplatten WW/WF
50	2 Kg	3 Kg	4 Kg	4 Kg
85	4 Kg	4 Kg	6 Kg	8 Kg
120	6 Kg	5 Kg	10 Kg	15 Kg
155	8 Kg	6 Kg	12 Kg	20 Kg

Eigenschaften

- Verhindert Wärmebrücken im Baustoff
- Keine Druckbelastung auf die Fassade
- Die patentierte Dübelkonstruktion verdichtet die Dämmschicht und erzeugt so starken Halt
- Kein Spezialwerkzeug erforderlich: mit handelsüblichem TX40-Bit montierbar
- 100% Nylon

Beschreibung & Einsatzbereich

- Für Leichtbefestigungen in WDVS
- Zur Verbindung von Hartschaumplatten
- Dämmstoffdübel mit grobem, konischem Gewinde und Flachkopf
- TX40-Antrieb
- Aufnahme für Spanplattenschraube Ø 4,5 - 5,0 mm
- Großes Längenspektrum



Baustoffe & Haltewerte *

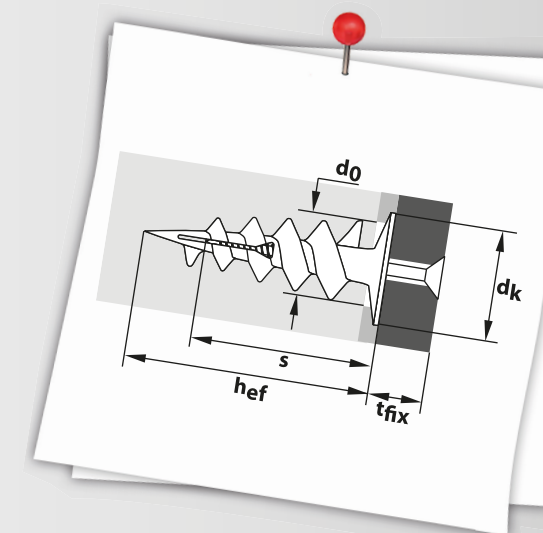
Thermo Plus	EPS 20	XPS 20 Zugkraft/ Querkraft	PUR	Faserplatten WW/WF
55	3 Kg	6 Kg	4 kg	6 Kg
85	8 Kg	10 Kg	8 kg	10 Kg

Eigenschaften

- Verhindert Wärmebrücken im Baustoff
- Keine Druckbelastung auf die Fassade
- Die patentierte Dübelkonstruktion verdichtet die Dämmschicht und erzeugt so starken Halt
- Passender SW12-Bit liegt jeder Verpackung bei
- Für Stock- und Holzschrauben geeignet

Beschreibung & Einsatzbereich

- Für Leichtbefestigungen in WDVS
- Dämmstoffdübel mit grobem, konischem Gewinde und Flachkopf
- Mit Innensechskantantrieb (SW12)
- Aufnahme für Holzschrauben Ø 8,0 - 10,0 mm und Stockschraube M8 - M10



Verstärkter Antriebsbereich

verhindert Überdrehen bei sehr harten Dämmstoffen

SW12-Innenantrieb mit beiliegendem Bit

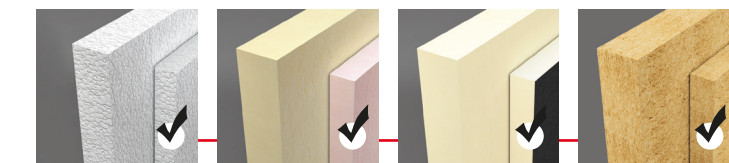
für eine hohe Kraftübertragung

Patentierte Gewindegeometrie

verdichtet den Dämmstoff für festen Halt

Neue, optimierte Kerngeometrie

ermöglicht Eindrehen von 8er- und 10er-Stockschrauben bei der Verwendung in weichen Dämmstoffen, z.B. EPS 15



Baustoffe & Haltewerte *

Thermo Vario	EPS 20	XPS 20 Zugkraft/ Querkraft	PUR	Faserplatten WW/WF
85	8 Kg	10 Kg	8 kg	10 kg

Eigenschaften

- Verstellbare Fallrohrbefestigung von 30-60 mm
- Ideal für unebene Fassaden
- Für die Montage vor und nach dem Verputzen
- Flexible Abdeckkappe schützt vor Regen und Spritzwasser
- Auch für die Montage von Blumengittern, Hausschildern, Beleuchtungen, Alarmanlagen, Elektroinstallationen usw.
- Thermische Trennung durch Thermo Plus Dämmstoffdübel

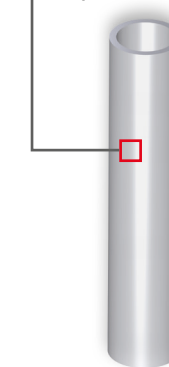


Flexible Abdeckkappe

mit Griffmulden

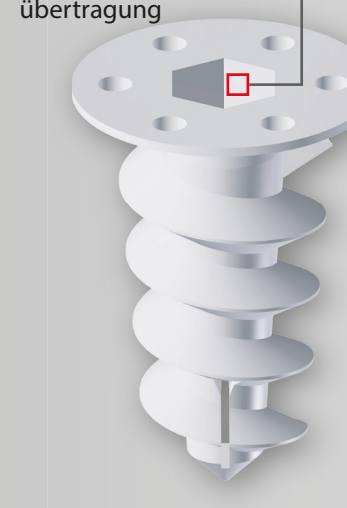
Schutztülle

verhindert Verschmutzungen des Gewindes beim Verputzen



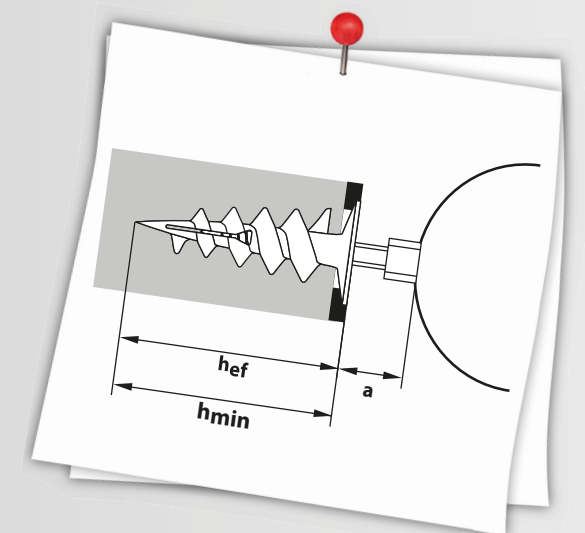
SW12-Innenantrieb mit beiliegendem Bit

für eine hohe Kraftübertragung



M10-Gewinde

mit Setzmarkierung



* Für sicherheitsrelevante Befestigungen sind zugelassene Dübel zu verwenden.

* Für sicherheitsrelevante Befestigungen sind zugelassene Dübel zu verwenden.

* Für sicherheitsrelevante Befestigungen sind zugelassene Dübel zu verwenden.



Flexibler Wandabstand von **30-60mm**